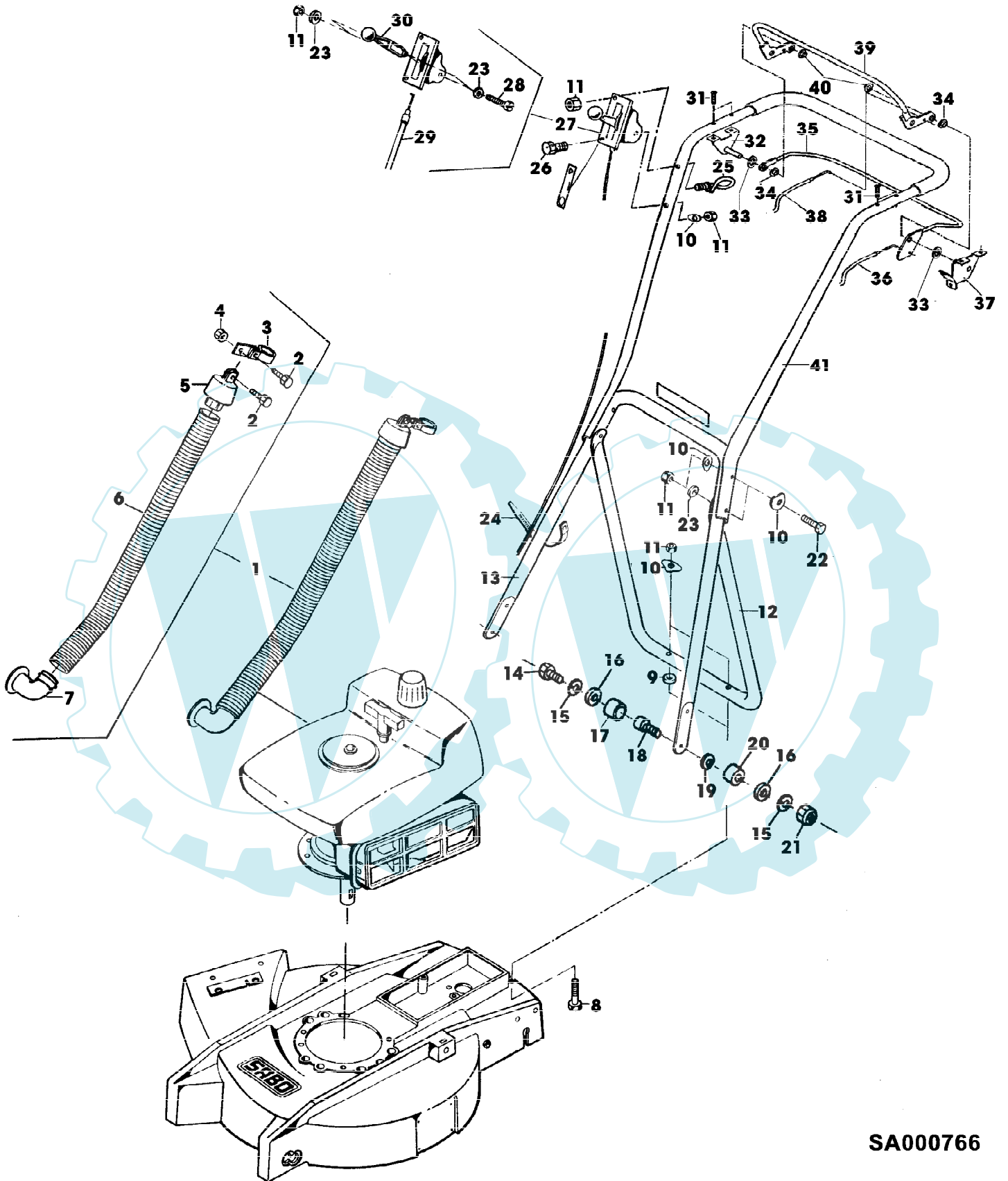


52-152 M.A. EDV-NR.SA215 VON 005562-011001
AUFKLEBER

Preisnummer	Artikelnummer	Menge	Description
1	SA34659	1	AUFKLEBER
2	SA34669	1	AUFKLEBER



52-152 M.A. EDV-NR.SA215 VON 005562-011001
FUEHRUNGSHOLM, STARTER, SCHALTUNG, ANSAUGUNG



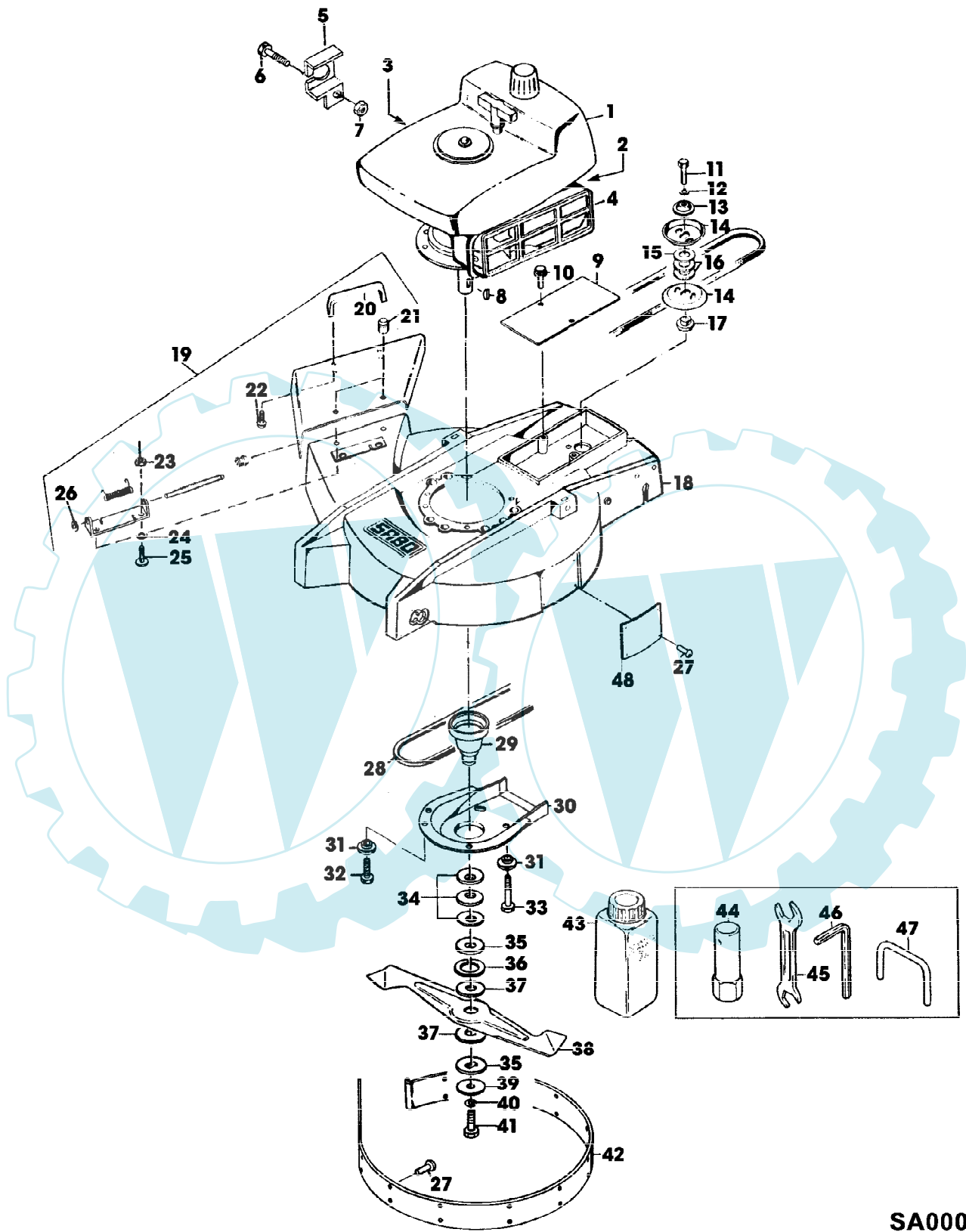
SA000766

52-152 M.A. EDV-NR.SA215 VON 005562-011001
 FUEHRUNGSHOLM, STARTER, SCHALTUNG, ANSAUGUNG

Reihennummer	Artikelnummer	Menge	Description
1	SA34016	1	LUFTANSAUGROHR ASSY
2	SA15323	2	SECHSKANTSCHRAUBE M6X20
3	SA16655	1	SCHLAUCHKLEMME
4	SA11244	1	SICHERUNGSMUTTER M6
5	SA34017	1	DECKEL
6	SA33275	1	SCHLAUCH *
7	SA34028	1	AUSPUFFKRUEMMER
8	SA15326	2	SECHSKANTSCHRAUBE M6X35
9	SA31284	2	FEDERRING
10	SA11243	9	UNTERLEGSCHLEIFE
11	SA11244	9	SICHERUNGSMUTTER (A) M6
12	SA19221	1	ABSTUETZUNG
13	SA12259	1	FUEHRUNG LOW
14	SA15307	2	SECHSKANTSCHRAUBE M8X45
15	SA15233	4	FEDERRING A8
16	SA15203	4	UNTERLEGSCHLEIFE A8,4
17	SA34922	2	KAPPE
18	SA34923	2	PUFFER
19	SA12939	2	SCHLEIFE
20	SA12532	2	HUELSE
21	SA15413	2	MUTTER M8
22	SA15302	4	SECHSKANTSCHRAUBE M6X40
23	SA15212	4	UNTERLEGSCHLEIFE (A) A6,4
24	SA12505	2	KABELBINDER
25	SA34459	1	GRIFF *
26	SA15326	1	SECHSKANTSCHRAUBE M6X35
27	SA34814	1	STEUERUNG
28	SA15550	1	SCHRAUBE * M6X25
29	SA34813	1	SEILZUG NSEP (ORD SA34814)
30	SA12768	1	HEBEL
31	SA15535	4	SCHRAUBE * M6X30
32	SA35611	1	HALTER * RH
33	SA36138	2	SCHLEIFE 10X18X1
34	SA35997	2	BUECHSE 10X20X15 POM
35	SA35613	1	BUEGEL (B)
36	SA36004	1	SEILZUG (B)
37	SA36000	1	HALTER * LH
38	SA36003	1	SEILZUG (C)
39	SA35982	1	BUEGEL (C)
40	SA35203	2	FEDERKLEMME D 10
41	SA36002	1	LENKSTANGE UP

(A) WERDEN NUR NOCH IN PACKMENGEN
 GELIEFERT

(B) FUER FAHRANTRIEB
 (C) FUER MOTORBREMSE



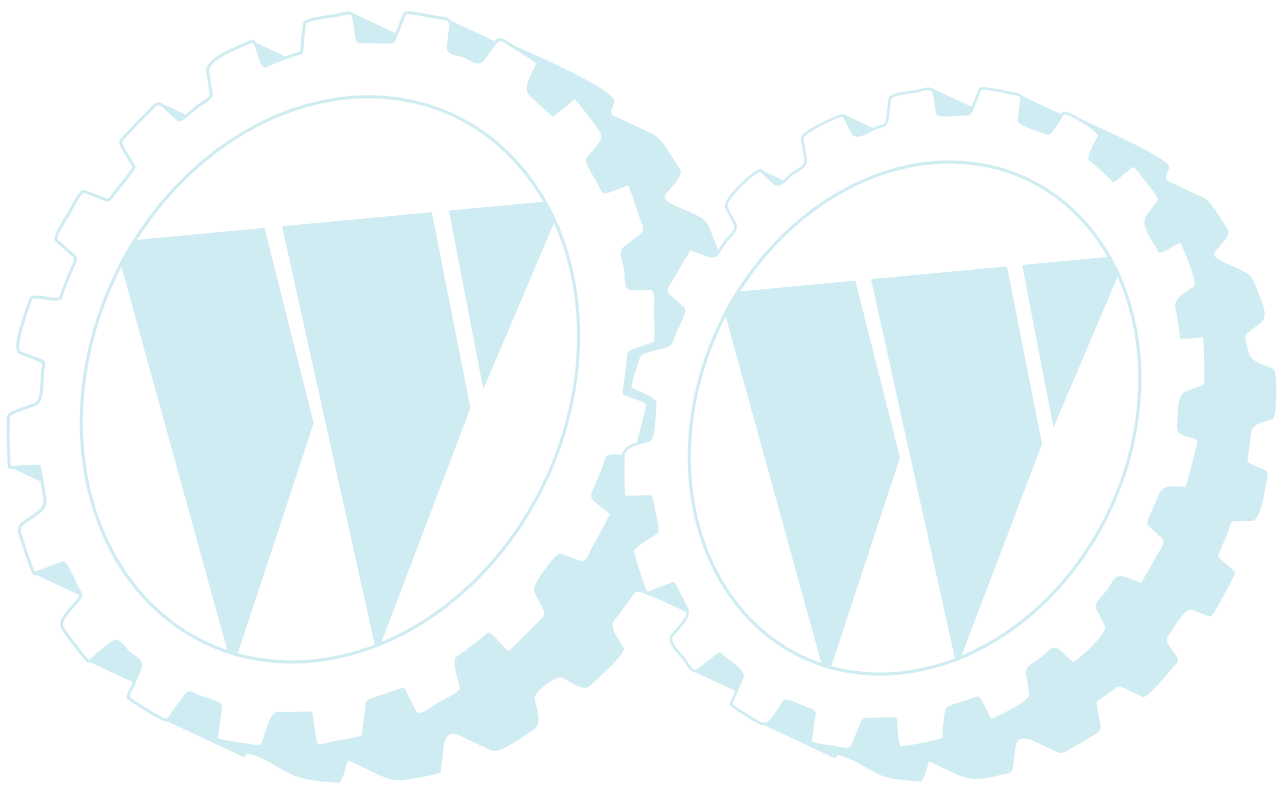
SA000750

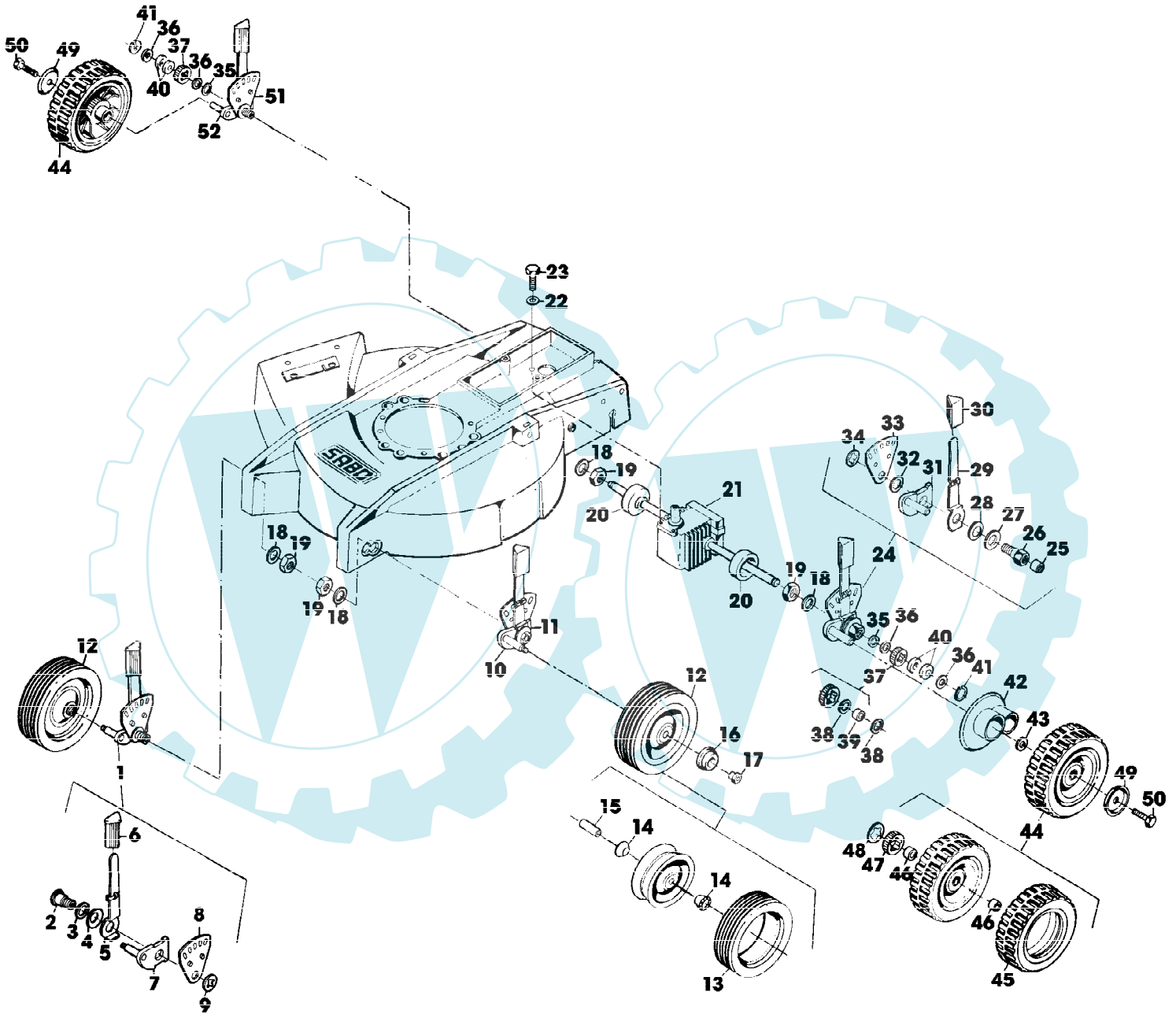
52-152 M.A. EDV-NR.SA215 VON 005562-011001
 GEHAEUSE, MOTOR, MESSERBALKEN, AUSWURF, ANTRIEB

Reihennummer	Artikelnummer	Menge	Description
1	SA20191	1	BENZINMOTOR (B) MOTOCO SB152
2	SA18101	1	ZUENDKERZE
3	SA20235	1	LUFTFILTEREINSATZ
4	SA30658	1	GITTER
	SA15323	1	SECHSKANTSCHRAUBE M6X20
	SA15251	1	FEDERSCHEIBE B6
	SA15412	1	MUTTER M6
5	SA35387	1	ABSTUETZUNG
6	SA34450	1	SCHRAUBE * CM 6,0X10
7	SA11244	1	SICHERUNGSMUTTER M6
8	26H74	1	KEIL * 4,77X 6 (SUB FOR SA26554)
9	SA19228	1	BLECH
10	SA17604	2	SCHRAUBE * (A) M5X10
11	SA15323	1	SECHSKANTSCHRAUBE M6X20
12	SA15232	1	FEDERRING A6
13	SA12256	1	SCHEIBE
14	SA12255	2	RILLENSCHEIBENHAELFTE
15	SA12253	1	SCHEIBE
16	SA12254	2	SCHEIBE
17	SA12792	1	FLANSCH
18	SA19224	1	MAEHGEHAEUSE
19	SA31097	1	BLECH ASSY
20	SA19233	1	GRIFF *
21	SA19232	2	PUFFER
22	SA16267	2	SCHRAUBE * (A) 4,2X13
23	SA11244	2	SICHERUNGSMUTTER (A) M6
24	SA31284	2	FEDERRING
25	SA15364	2	SECHSKANTSCHRAUBE M6X12
26	SA12973	1	FEDERMUTTER (A) D6
27	SA34540	16	NIET (SUB FOR SA11019)
28	SA19220	1	KEILRIEMEN 9,5X905 LA
29	SA32635	1	RIEMENSCHLEIFE
30	SA12250	1	ABDECKUNG
31	SA12794	4	SCHEIBE
32	SA15332	2	SECHSKANTSCHRAUBE M8X25
33	SA15307	2	SECHSKANTSCHRAUBE M8X45
34	SA15179	3	TELLERFEDER (A)
35	SA29788	2	DRUCKSCHEIBE
36	SA30850	1	SPRENGRING (A) 32X1,25
37	SA11144	2	BELAG (A)
38	SA34259	1	MESSER
39	SA29787	1	SCHEIBE
40	SA15234	1	FEDERRING (A) A10
41	SA11866	1	SCHRAUBE * 3/8"X44,45
42	SA19268	1	SICHERUNGSBLECH
43	SA32664	1	OEL 50ML (SUB FOR SA32337)
44	SA11864	1	SCHLUESSEL SW 21
45	SA18311	1	MAUL-RINGSCHLUESSEL SW 10/13
46	SA18332	1	MAUL-RINGSCHLUESSEL 5/16
47	SA11119	1	OESE
48	SA19222	1	BLECH

52-152 M.A. EDV-NR.SA215 VON 005562-011001
GEHAEUSE, MOTOR, MESSERBALKEN, AUSWURF, ANTRIEB

Preisnummer	Artikelnummer	Menge	Description
			(A) WERDEN NUR NOCH IN PACKMENGEN GELIEFERT
			(B) SB 152 MIT LEICHTSTARTBOHRUNG





52-152 M.A. EDV-NR.SA215 VON 005562-011001
GETRIEBE, HOEHENVERSTELLUNG, RAEDER

Page 9 of 10

Reihennummer	Artikelnummer	Menge	Description
1	SA13930	1	HEBEL ASSY, FRONT RH INCL KEYS 2,3,4,5,6,7,8,9
2	SA12746	1	BOLZEN
3	SA12747	1	SCHEIBE
4	SA12223	1	TELLERFEDER
5	SA12224	1	HEBEL
6	SA12748	1	GRIFF *
7	SA12229	1	ACHSSCHENKEL FRONT RH
8	SA12226	1	SEGMENT
9	SA12227	1	FEDERKLEMME (A)
10	SA12225	1	ACHSSCHENKEL LH
11	SA17795	1	HEBEL ASSY, FRONT LH INCL KEYS 2,3,4,5,6,8,9,10
12	SA36556	2	RAD KPL. MIT BEREIFUNG FRONT (SUB FOR SA17794)
13	SA13919	2	REIFEN *
14	SA11265	4	KUGELLAGER
15	SA16262	2	DISTANZSTUECK
16	SA16261	2	KAPPE
17	SA12624	2	MUTTER
18	SA15256	4	FEDERSCHEIBE B20
19	SA15431	4	MUTTER BM 20X1,5
20	SA30314	2	KAPPE
21	SA34061	1	GETRIEBE
22	SA15251	2	FEDERSCHEIBE B6
23	SA15322	2	SECHSKANTSCHRAUBE M6X16
24	SA32313	1	HEBEL ASSY, REAR LH INCL KEYS 25,26,27,28, 29,30,31,32,33,34
25	SA13921	1	HUELSE
26	SA31466	1	BOLZEN
27	SA30913	1	SCHEIBE
28	SA12223	1	TELLERFEDER
29	SA12224	1	HEBEL
30	SA12748	1	GRIFF *
31	SA12243	1	ACHSSCHENKEL LH
32	SA12230	1	SCHEIBE
33	SA12226	1	SEGMENT
34	SA12227	1	FEDERKLEMME (A)
35	SA13911	2	FEDERSCHEIBE (A)
36	SA13912	4	SCHEIBE (A)
37	SA35930	2	RITZEL
38	SA35929	4	SCHEIBE 14X20X1,9 POM
39	SA34382	2	MITNEHMER
40	SA15207	4	UNTERLEGSCHNEIBE A15
41	SA15864	2	SPRENGRING 14X1
42	SA17791	2	ABDECKUNG
43	SA13926	2	SCHEIBE
44	SA36553	2	RAD KPL. MIT BEREIFUNG REAR (SUB FOR SA17693)

52-152 M.A. EDV-NR.SA215 VON 005562-011001
GETRIEBE, HOEHENVERSTELLUNG, RAEDER

Gruppennummer	Artikelnummer	Menge	Description
45	SA17694	2	REIFEN *
46	SA12247	4	HUELSE
47	SA13916	2	RITZEL
48	SA13922	2	FEDERMUTTER (A)
49	SA12248	2	SCHEIBE
50	SA15322	2	SECHSKANTSCHRAUBE M6X16
51	SA32312	1	HEBEL ASSY, REAR RH (INCL KEYS 25,26,27,28, 29,30,32,33,34,52
52	SA12241	1	ACHSSCHENKEL RH (A) WERDEN NUR NOCH IN PACKMENGEN GELIEFERT

